

Видеокамера с подсветкой серии CS-LC3 (W1)

ПАСПОРТ ИЗДЕЛИЯ



Видеокамера с подсветкой CS-LC3 (4 МП, W1) является 4 Мп видеокамерой EZVIZ с подсветкой и встроенным микрофоном. Благодаря компактным размерам и нескольким вариантам освещения, видеокамера подходит для установки во дворе, у входной двери, на балконе, на лестнице и в холле. Высокое разрешение 4 Мп, возможность регулировки освещения 700 лм и продвинутая детекция фигуры человека (ИИ) обеспечивают отправку точных тревожных уведомлений. Видеокамера оснащена встроенным ЕММС-накопителем на 32 Гб, что позволяет хранить видеоматериалы без дополнительных карт памяти.

Основные функции

4MP

Потоковое видео 4 Мп



Встроенный ЕММС-накопитель на 32 Гб



Детекция фигуры человека (ИИ)



Угол обзора по диагонали: 157°



Цветное ночное видение*



Яркость: 700 лм



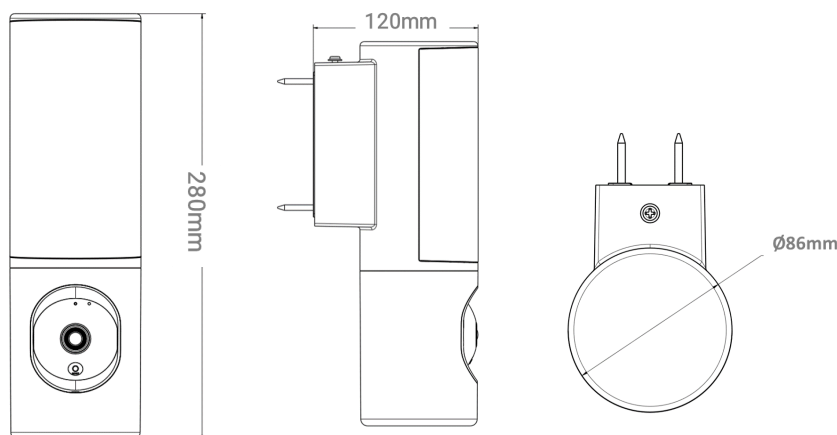
Двусторонняя аудиосвязь



Степень защиты от влаги и пыли: IP65

* Включите режим цветного ночного видения при полной яркости подсветки.

Размеры (ед. изм.: мм)



Спецификации

Модель	CS-LC3 (4 МП, W1)
Доступные цвета	Черный
Параметры освещения	
Лампа	1
LED	Светодиоды поверхностного монтажа
Яркость	700 лм (+/- 10 %)
Цветовая температура	3000K
Срок службы	При температуре воздуха 25 °С: 30000 ч
LED-подсветка	Регулировка яркости
Уровень защиты от попадания влаги и пыли	IP65
Параметры камеры	
Максимальное разрешение	4 Мп (2560 x 1440)
Угол обзора камеры	157° (по диагонали), 140° (по горизонтали), 75° (по вертикали)
Дальность ИК-подсветки	Макс. 10 м
Уровень защиты от попадания влаги и пыли	IP67
Параметры видео	
Сжатие	H.264/ H.265
Частота кадров	Макс. 30 к/с; адаптивная частота при передаче по сети
DNR	3D DNR
WDR	Поддерживается
Параметры аудио	
Аудиовход	Встроенный всенаправленный микрофон
Аудиовыход	Встроенный динамик
Качество аудио	Подавление шумов
Функции	
Интеллектуальная тревога	Детекция фигуры человека (ИИ)
2 антенны	Поддерживается
Двусторонняя аудиосвязь	Поддерживается
Основные функции	Anti-Flicker, двойной поток, Heartbeat, защита паролем, водяные знаки
Параметры сети	
Беспроводное соединение	802.11 b/g/n только @ 2.4 ГГц (2T2R, двухдиапазонная антенна)
Настройка сетевых параметров	AP-подключение
Хранение	
Локальное хранение	Встроенный EMMC-накопитель на 32 ГБ
Облачное хранилище	Облачный сервис хранения EZVIZ*
Основное	
Рабочая температура	От -30 до +50 °С, влажность 95 % или меньше (без конденсата)
Питание	АС от 110 до 240 В, 50 Гц/60 Гц
Потребляемая мощность	≤ 30 Вт (макс.)
Размеры продукта	86 × 280 × 120 мм
Размер упаковки	156 × 152 × 230 мм
Вес нетто	1038 г

* Включите режим цветного ночного видения при полной яркости подсветки.

Функция недоступна в некоторых странах. Проверьте доступность функции в вашем регионе перед покупкой. Производитель оставляет за собой право изменять характеристики товара.

Правила эксплуатации

1. Устройство должно эксплуатироваться в условиях, обеспечивающих возможность работы системы охлаждения. Во избежание перегрева и выхода прибора из строя не допускается размещение рядом с источниками теплового излучения, использование в замкнутых пространствах (ящик, глухой шкаф и т.п.). Рабочий диапазон температур: от минус 30 до плюс 50 °С.
2. Все подключения должны осуществляться при отключенном электропитании.
3. Запрещена подача на входы устройства сигналов, не предусмотренных назначением этих входов, это может привести к выходу устройства из строя.
4. Не допускается воздействие на устройство температуры свыше плюс 50 °С, источников электромагнитных излучений, активных химических соединений, электрического тока, а также дыма, пара и других факторов, способствующих порче устройства. Не допускается воздействие прямых солнечных лучей непосредственно на матрицу видеокамеры.
5. Конфигурирование устройства лицом, не имеющим соответствующей компетенции, может привести к некорректной работе, сбоям в работе, а также к выходу устройства из строя.
6. Не допускаются падения и сильная тряска устройства.
7. Рекомендуется использование источника бесперебойного питания, во избежание воздействия скачков напряжения или нештатного отключения устройства.

Для получения информации об установке и включении устройства, пожалуйста, обратитесь к Краткому руководству пользователя соответствующего устройства.