

CS-C6N-A0-1C2WFR

1080P Домашняя Смарт IP PT Камера



Введение

Продукты EZVIZ разработаны для вашего развлечения, общения ,безопасности. Когда устанавливается приложение EZVIZ APP на смартфоне или планшете, устройства EZVIZ будут подключены к облаку с помощью QR- кода и будут немедленно подключены к сети. С EZVIZ вы можете поговорить со своими близкими, следить за прогрессом ребенка, и за своим домом, также предотвращать несчастные случаи в доме.

Ключевые способности



Умное ночное видение с умным ИК подсветкой



Обнаружение движения



Двустороннее аудио



Защитный завтор



360° угол обзора



Смарт отслеживание

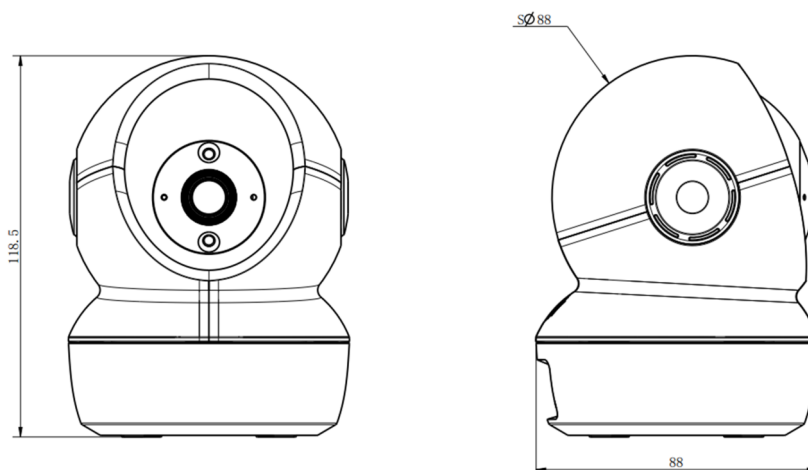


Просмотр с любой точки в мире



Поддержка Micro SD карты до 256ГБ

Размеры



Спецификация

Модель	CS-C6N-A0-1C2WFR
Камера	
Матрица	F2.4@1/4" Progressive Scan CMOS
Завтор	Самонастраивающийся завтор
Объективы	4мм, угол обзора:85°(диагональный), 75° (горизонтальный), 45°(вертикальный)
Крепление объектива	M12
День & Ночь	ИК фильтр с авто-переключением
DNR	3D DNR
WDR	DWDR
Сжатие	
Сжатие видео	H.265
Битрейт видео	Адаптивный битрейт
Изображение	
Мах. разрешение	1920 × 1080
Частота кадров	Макс : 15fps; Само-адаптивный
Интернет	
Смарт тревога	Детекция движения
Конфигурация WiFi	Режим точки доступа
Протокол	EZVIZ Облачный Собственный Protocol
Интерфейс протокола	EZVIZ Облачный Собственный Protocol
Интерфейсы	
Локальное хранение	Micro SD до 256ГБ
Питание	Micro USB
Динамик и микрофон	Есть встроенный микрофон и динамик
Сетевой интерфейс	RJ45 X 1 (10M/100M адаптивный Ethernet порт)
Wi-Fi	
Стандарты	IEEE802.11b, 802.11g, 802.11n
Диапазон частоты	2.4 GHz ~ 2.4835 GHz
Ширина полосы частот	20МГц
Безопасность	64/128-bit WEP, WPA/WPA2, WPA-PSK/WPA2-PSK
Скорость передачи	11b: 11Mbps, 11g :54Mbps, 11n :72Mbps
Общее	
Условия эксплуатации	-10°C to 45°C, Влажность 95% или менее(без образования конденсата)
Питание	DC 5В/1А
Потребление электроэнергии	5Вт max
Дальность действия ИК-подсветки	MAX. 10 м
Размеры камеры	88 мм x 88.2 мм x 119мм
Размеры упаковки	103мм x 103мм x 168мм
Вес Нетто	218г