

Умный замок CS-L2

ПАСПОРТ ИЗДЕЛИЯ



Умный замок EZVIZ L2 является автономным умным замком «четыре в одном», поддерживающим открытие двери с помощью отпечатков пальцев, пароля, бесконтактной карты и механического ключа. Имеет простой дизайн и поддерживает несколько способов открытия двери. Не требует обязательного использования механических ключей, что снижает риски безопасности, связанные с потерей ключей.

Основные функции



Тревога взлома замка



Несколько способов открытия



Электронный дверной звонок



Тревога низкого напряжения

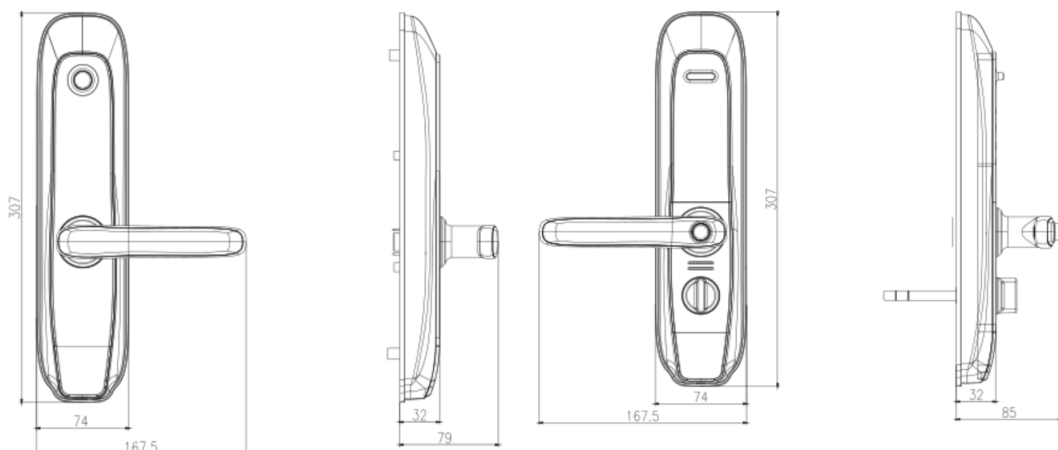


Надежная дверная ручка



Аварийный источник питания

Размеры (ед. изм.: мм)



Модель	CS-L2-11FCP (A0) (черный) CS-L2-11FCP (A0) (коричневый)
Технические параметры	
Метод открытия	С помощью отпечатков пальцев, пароля, бесконтактной карты (CPU-карты) и механического ключа.
Тип считывателя отпечатков пальцев	Полупроводниковый
Разрешение считывателя отпечатков пальцев	508 dpi
Угол распознавания отпечатков пальцев	360°
Макс. количество сохраненных отпечатков пальцев	50 шт
Макс. количество сохраненных паролей	50 шт
Макс. количество сохраненных карт	50 шт
Дальность считывания карты	От 0 до 8 мм (от 0 до 0.31")
Функции	
Код скремблирования	Поддерживается (пароль должен содержать от 6 до 10 символов. Можно ввести до 20 цифр за один раз)
Тревога взлома замка	Поддерживается
Тревога низкого напряжения	Поддерживается
Автоматическая блокировка	Поддерживается (в случае 5 неудачных попыток аутентификации отпечатков пальцев, пароля или бесконтактной карты в течение пяти минут, замок L2 будет заблокирован на 3 минуты)
Применение	
Область применения	Металлические двери/деревянные двери (стандартная конфигурация предназначена для деревянных дверей; для установки на металлическую дверь необходимо использовать боковую раму и комплект винтов для металлических дверей)
Размер боковой рамы корпуса замка	240 x 24 мм (стандартная конфигурация боковой рамы корпуса замка с двойным отверстием под прямым углом)
Размер боковой рамы дверной коробки	30 x 218 мм (стандартная конфигурация для деревянных дверей)
Толщина двери	От 40 до 110 мм (стандартная конфигурация квадратной штанги может применяться для дверей толщиной от 40 до 55 мм)
Основное	
Материал панели	Алюминиевый сплав
Цвет	Черный
Тип корпуса замка	Корпус с механизмом быстрого закрытия
Направление открытия	Влево/вправо (поддерживается смена направлений)
Съёмная рукоятка (поручень)	Поддерживается
Класс безопасности цилиндрического механизма	Класс C
Тип батареи	Требуются 4 щелочные батареи AA (в комплекте)
Срок службы батареи	10 месяцев при использовании 10 раз в день
Аварийный источник питания	Micro USB
Рабочие условия	От -30 до +70 °C
Рабочая влажность	От 10 до 95 % (без конденсата)
Размер панели	307 x 74 x 32 мм (12.08 x 2.91 x 1.26")
Размер с упаковкой	418 x 255 x 157 мм (16.46 x 10.04 x 6.18")
Масса	1.785 кг
Вес брутто	3.935 кг

Правила эксплуатации

1. Устройство должно эксплуатироваться в условиях, обеспечивающих возможность работы системы охлаждения. Во избежание перегрева и выхода прибора из строя не допускается размещение рядом с источниками теплового излучения, использование в замкнутых пространствах (ящик, глухой шкаф и т.п.). Рабочий диапазон температур: от минус 30 до плюс 70 °С.
2. Все подключения должны осуществляться при отключенном электропитании.
3. Запрещена подача на входы устройства сигналов, не предусмотренных назначением этих входов, это может привести к выходу устройства из строя.
4. Не допускается воздействие на устройство температуры свыше плюс 70 °С, источников электромагнитных излучений, активных химических соединений, электрического тока, а также дыма, пара и других факторов, способствующих порче устройства. Не допускается воздействие прямых солнечных лучей непосредственно на матрицу видеокамеры.
5. Конфигурирование устройства лицом, не имеющим соответствующей компетенции, может привести к некорректной работе, сбоям в работе, а также к выходу устройства из строя.
6. Не допускаются падения и сильная тряска устройства.
7. Рекомендуется использование источника бесперебойного питания, во избежание воздействия скачков напряжения или нештатного отключения устройства.

Для получения информации об установке и включении устройства, пожалуйста, обратитесь к Краткому руководству пользователя соответствующего устройства.