

# IP-камера серии CS-6N (W1)

## ПАСПОРТ ИЗДЕЛИЯ



IP-камера CS-6N (4 Мп, W1) является 4 Мп интеллектуальной поворотной Wi-Fi-камерой со встроенным слотом для micro SD-карты до 256 ГБ и встроенным микрофоном. Продукция EZVIZ разработана для развлечения, общения и обеспечения безопасности. При установке приложения EZVIZ на смартфон или планшет устройства EZVIZ будут подключены к сети и облачному сервису посредством индивидуального QR-кода. Благодаря продукции EZVIZ вы можете общаться с близкими, наблюдать за успехами детей, когда находитесь вдали от дома, общаться со своими четвероногими друзьями, а также вести наблюдение за домом, чтобы предотвратить несчастные случаи.

## Основные функции



Разрешение 4 Мп Ultra HD



Обнаружение движения и интеллектуальное слежение



Двусторонняя аудиосвязь в режиме реального времени



Режим ожидания для обеспечения конфиденциальности



Моторизированный поворот и наклон, обзор 360°



Видео H.265

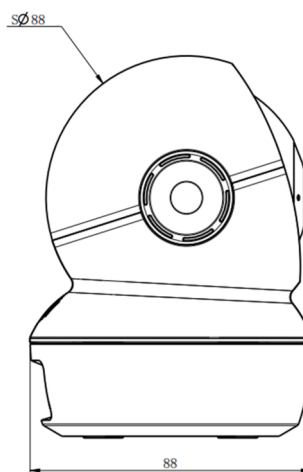
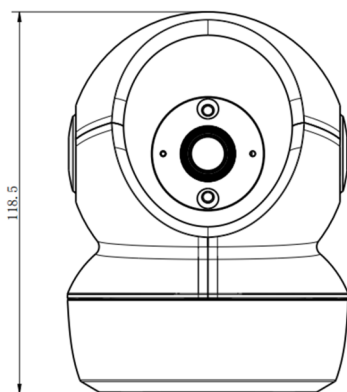


Ночное видение до 10 м



Слот для Micro SD-карты для локального хранения (до 256 ГБ)

## Размеры (ед. изм.: мм)



# Спецификации

<b>Модель</b>	<b>CS-C6N (4 Мп, W1)</b>
<b>Камера</b>	
<b>Матрица</b>	F2.2 @ 1/3" Progressive Scan CMOS
<b>Скорость электронного затвора</b>	Адаптивный
<b>Объектив</b>	4 мм, угол обзора: 124° (по диагонали), 100° (по горизонтали), 54° (по вертикали)
<b>Крепление объектива</b>	M12
<b>Режим «день / ночь»</b>	ИК-фильтр с автоматическим переключением
<b>DNR</b>	3D DNR
<b>WDR</b>	Цифровой WDR
<b>Аудиовход</b>	Встроенный микрофон
<b>Сжатие</b>	
<b>Видеосжатие</b>	H.265/ H.264
<b>Битрейт видео</b>	Адаптивный битрейт
<b>Изображение</b>	
<b>Максимальное разрешение</b>	2560 x 1440
<b>Частота кадров</b>	Макс.: 20 к/с; адаптивная частота при передаче по сети
<b>Сеть</b>	
<b>Интеллектуальная тревога</b>	Обнаружение движения
<b>Подключение Wi-Fi</b>	AP
<b>Протокол</b>	Запатентованный протокол EZVIZ для облачного сервиса
<b>Протокол интерфейса</b>	Запатентованный протокол EZVIZ для облачного сервиса
<b>Интерфейс</b>	
<b>Хранение</b>	Слот для Micro SD-карты (макс. 256 ГБ)
<b>Питание</b>	Micro USB
<b>Проводная сеть</b>	1 RJ45 auto 10/100M порт Ethernet
<b>Wi-Fi</b>	
<b>Стандарт</b>	IEEE802.11b, 802.11g, 802.11n
<b>Диапазон частот</b>	От 2.4 до 2.4835 ГГц
<b>Ширина канала</b>	20 МГц
<b>Безопасность</b>	64/128-bit WEP, WPA/WPA2, WPA-PSK/WPA2-PSK
<b>Скорость передачи</b>	11b: 11 Мбит/с, 11g: 54 Мбит/с, 11n: 72 Мбит/с
<b>Выходная мощность (EIRP)</b>	19 дБм
<b>Антенна с усилением</b>	1.9 дБи
<b>Основное</b>	
<b>Рабочие условия</b>	От -10 до +45 °С, влажность 95 % или меньше (без конденсата)
<b>Питание</b>	DC 5В/ 2 А
<b>Потребляемая мощность</b>	Макс. 5 Вт
<b>Дальность ИК-подсветки</b>	Макс. 10 м
<b>Размеры</b>	88 × 88.2 × 119 мм (3.46 × 3.47 × 4.69")
<b>Размер упаковки</b>	103 x 103 x 164 мм
<b>Масса</b>	252 г

## Правила эксплуатации

1. Устройство должно эксплуатироваться в условиях, обеспечивающих возможность работы системы охлаждения. Во избежание перегрева и выхода прибора из строя не допускается размещение рядом с источниками теплового излучения, использование в замкнутых пространствах (ящик, глухой шкаф и т.п.). Рабочий диапазон температур: от минус 10 до плюс 45 °С.
2. Все подключения должны осуществляться при отключенном электропитании.
3. Запрещена подача на входы устройства сигналов, не предусмотренных назначением этих входов, это может привести к выходу устройства из строя.
4. Не допускается воздействие на устройство температуры свыше плюс 45 °С, источников электромагнитных излучений, активных химических соединений, электрического тока, а также дыма, пара и других факторов, способствующих порче устройства. Не допускается воздействие прямых солнечных лучей непосредственно на матрицу видеокамеры.
5. Конфигурирование устройства лицом, не имеющим соответствующей компетенции, может привести к некорректной работе, сбоям в работе, а также к выходу устройства из строя.
6. Не допускаются падения и сильная тряска устройства.
7. Рекомендуется использование источника бесперебойного питания, во избежание воздействия скачков напряжения или нештатного отключения устройства.

**Для получения информации об установке и включении устройства, пожалуйста, обратитесь к Краткому руководству пользователя соответствующего устройства.**