

# Умный замок CS-L2

## ПАСПОРТ ИЗДЕЛИЯ



Умный замок EZVIZ L2 является автономным умным замком «четыре в одном», поддерживающим открытие двери с помощью отпечатков пальцев, пароля, бесконтактной карты и механического ключа. Имеет простой дизайн и поддерживает несколько способов открытия двери. Не требует обязательного использования механических ключей, что снижает риски безопасности, связанные с потерей ключей.

## Основные функции



Тревога взлома замка



Несколько способов открытия



Электронный дверной звонок



Тревога низкого напряжения

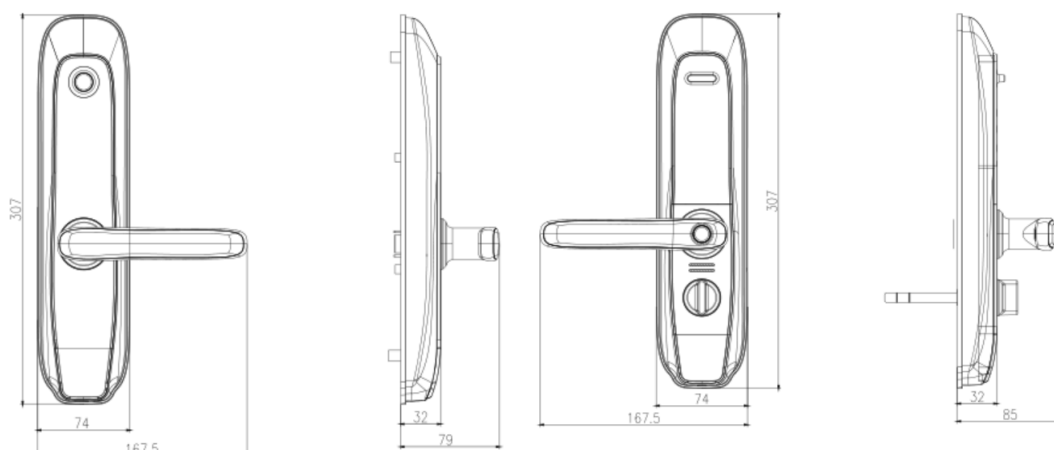


Надежная дверная ручка



Аварийный источник питания

## Размеры (ед. изм.: мм)



<b>Модель</b>	<b>CS-L2-11FCP (A0) (черный) CS-L2-11FCP (A0) (коричневый)</b>
<b>Технические параметры</b>	
<b>Метод открытия</b>	С помощью отпечатков пальцев, пароля, бесконтактной карты (CPU-карты) и механического ключа.
<b>Тип считывателя отпечатков пальцев</b>	Полупроводниковый
<b>Разрешение считывателя отпечатков пальцев</b>	508 dpi
<b>Угол распознавания отпечатков пальцев</b>	360°
<b>Макс. количество сохраненных отпечатков пальцев</b>	50 шт
<b>Макс. количество сохраненных паролей</b>	50 шт
<b>Макс. количество сохраненных карт</b>	50 шт
<b>Дальность считывания карты</b>	От 0 до 8 мм (от 0 до 0.31")
<b>Функции</b>	
<b>Код скремблирования</b>	Поддерживается (пароль должен содержать от 6 до 10 символов. Можно ввести до 20 цифр за один раз)
<b>Тревога взлома замка</b>	Поддерживается
<b>Тревога низкого напряжения</b>	Поддерживается
<b>Автоматическая блокировка</b>	Поддерживается (в случае 5 неудачных попыток аутентификации отпечатков пальцев, пароля или бесконтактной карты в течение пяти минут, замок L2 будет заблокирован на 3 минуты)
<b>Применение</b>	
<b>Область применения</b>	Металлические двери/деревянные двери (стандартная конфигурация предназначена для деревянных дверей; для установки на металлическую дверь необходимо использовать боковую раму и комплект винтов для металлических дверей)
<b>Размер боковой рамы корпуса замка</b>	240 x 24 мм (стандартная конфигурация боковой рамы корпуса замка с двойным отверстием под прямым углом)
<b>Размер боковой рамы дверной коробки</b>	30 x 218 мм (стандартная конфигурация для деревянных дверей)
<b>Толщина двери</b>	От 40 до 110 мм (стандартная конфигурация квадратной штанги может применяться для дверей толщиной от 40 до 55 мм)
<b>Основное</b>	
<b>Материал панели</b>	Алюминиевый сплав
<b>Цвет</b>	Черный
<b>Тип корпуса замка</b>	Корпус с механизмом быстрого закрытия
<b>Направление открытия</b>	Влево/вправо (поддерживается смена направлений)
<b>Съёмная рукоятка (поручень)</b>	Поддерживается
<b>Класс безопасности цилиндрического механизма</b>	Класс C
<b>Тип батареи</b>	Требуются 4 щелочные батареи AA (в комплекте)
<b>Срок службы батареи</b>	10 месяцев при использовании 10 раз в день
<b>Аварийный источник питания</b>	Micro USB
<b>Рабочие условия</b>	От -30 до +70 °C
<b>Рабочая влажность</b>	От 10 до 95 % (без конденсата)
<b>Размер панели</b>	307 x 74 x 32 мм (12.08 x 2.91 x 1.26")
<b>Размер с упаковкой</b>	418 x 255 x 157 мм (16.46 x 10.04 x 6.18")
<b>Масса</b>	1.785 кг
<b>Вес брутто</b>	3.935 кг

## Правила эксплуатации

1. Устройство должно эксплуатироваться в условиях, обеспечивающих возможность работы системы охлаждения. Во избежание перегрева и выхода прибора из строя не допускается размещение рядом с источниками теплового излучения, использование в замкнутых пространствах (ящик, глухой шкаф и т.п.). Рабочий диапазон температур: от минус 30 до плюс 70 °С.
2. Все подключения должны осуществляться при отключенном электропитании.
3. Запрещена подача на входы устройства сигналов, не предусмотренных назначением этих входов, это может привести к выходу устройства из строя.
4. Не допускается воздействие на устройство температуры свыше плюс 70 °С, источников электромагнитных излучений, активных химических соединений, электрического тока, а также дыма, пара и других факторов, способствующих порче устройства. Не допускается воздействие прямых солнечных лучей непосредственно на матрицу видеокамеры.
5. Конфигурирование устройства лицом, не имеющим соответствующей компетенции, может привести к некорректной работе, сбоям в работе, а также к выходу устройства из строя.
6. Не допускаются падения и сильная тряска устройства.
7. Рекомендуется использование источника бесперебойного питания, во избежание воздействия скачков напряжения или нештатного отключения устройства.

**Для получения информации об установке и включении устройства, пожалуйста, обратитесь к Краткому руководству пользователя соответствующего устройства.**